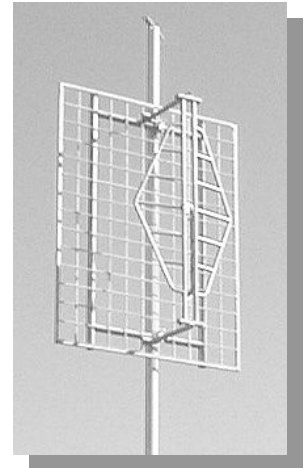


- Atiende canales de TV VHF 4 hasta 13
- Diagrama omnidireccional, direccional o dedicado
- Opciones de ganancia por niveles de apilamiento
- Capacidad de "tilt", "null-fill" y operación "split"
- Compatible c/ torre de sección cuadrada / triangular
- Antena robusta de bajo peso y carga de viento

Especificaciones	TTPH2	TTPH3
Banda de Frecuencia	TV - canal 4 hasta 6	TV - canal 7 hasta 13
Polarización	horizontal	
Ganancia de potencia	vide tabla " Ganancia vs. Modelo "	
Diagrama horizontal	omnidireccional, direccional o dedicado	
Diagrama vertical	"tilt" y "null fill" opcional - CONSULTE	
Impedância de entrada	50 ohms	
VSWR máx em el canal	1,1 : 1	1,1 : 1
Conector de entrada del sistema	EIA 7/8" , 1 5/8" , 3 1/8" , 4 1/16" , 6 1/8" compatible con la potencia máx especificada	
Potencia máx por painel	en función del "feed-line" empleado	
Presurización	capacidad de presurización plena - CONSULTE	
Dimensiones y Peso	vide tabla " Características Mecánicas "	
Velocidad viento máx	180 Km/h	



- Material de la antena** Reflector y radiador rómbico en acero galvanizado a caliente por inmersión
Fijadores en acero galvanizado / inox
Compatibilidad galvánica entre los vários componentes de la antena
- Conexiones Internas** "Feed-line" con dieléctrico espuma o aire completamente sellado
Cables coaxiales con dieléctrico espuma o aire de alto desempeño
Divisores y conectores en cobre / latón con tratamiento de plata
- Montage** Fijación em la lateral de torres de sección cuadrada o triangular por intermédio de grampas U directamente em el chasis de la antena o por herraje de adaptación dedicada - CONSULTE
- Aterramiento** Por intermédio de la própria estructura de la antena
- Embalage** Todos los modelos son suministrados con las antenas desarmadas, con embalages em separado para la herraje de la antena, herraje de adaptación dedicada, cables y divisores
- Variaciones**
- ☞ Puede operar con dos entradas independientes ("split")
 - ☞ Configuraciones arriba de 6 niveles de apilamiento - CONSULTE
 - ☞ Configuraciones dedicadas o arriba de 4 faces – CONSULTE
 - ☑ Permite combinación de canales - CONSULTE

Modelo :

TTPH {faixa} – {# faces} – {# niveles} – {canal} – {potencia}

↓
↓
↓
↓
↓

2,3 1,2,3,3t,4,4a 1,2,3,4,5,6 4 hasta 13 en kW

Ganancia vs. Modelo TTPH2 e TTPH3

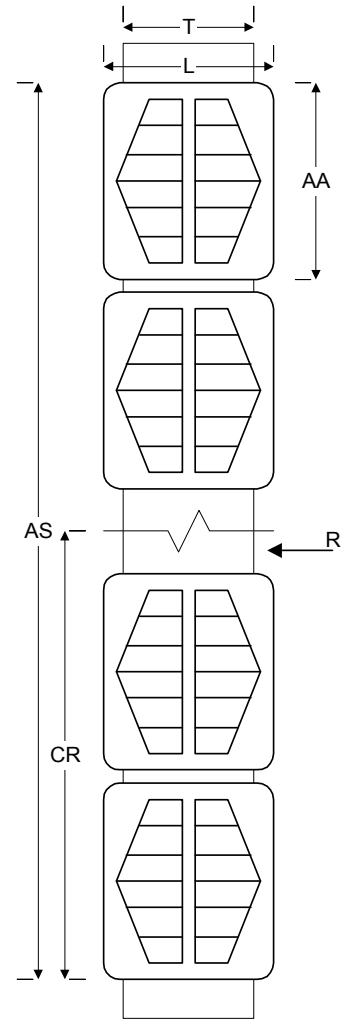
Modelo	1	2	3	3t	4	4a	←#F(*)
TTPH2-#F-1	4,9	3,5	2,1	1,5	1,5	2,2	canal 4 Hasta 6
TTPH2-#F-2	10,1	7,3	4,4	3,1	3,1	4,5	
TTPH2-#F-3	15,1	10,8	6,5	4,5	4,5	6,6	
TTPH2-#F-4	20,1	14	8,3	5,9	5,8	8,3	
TTPH2-#F-5	25,1	17,3	10,1	7	6,8	10,1	
TTPH2-#F-6	29,9	20,4	11,8	8,2	7,9	11,6	
TTPH3-#F-1	5	3,4	2,1	1,4	1,4	2,1	canal 7 hasta 13
TTPH3-#F-2	10,1	7	4,1	2,9	2,7	4,1	
TTPH3-#F-3	15,1	10,4	6,1	4,3	4	6	
TTPH3-#F-4	20,1	13,4	7,9	5,6	5,1	7,8	
TTPH3-#F-5	25,1	16,5	9,7	6,9	6,1	9,2	
TTPH3-#F-6	29,9	19,5	11,3	8	7	10,6	

(*) #F cantidad de faces al rededor de la torre según el padrón :

- 1 - 1x face @ azimute 0 grados
- 2 - 2x faces @ azimutes 0/90 grados
- 3 - 3x faces @ azimutes 0/90/180 grados
- 3t - 3x faces @ azimutes 0/120/240 grados (torre triangular)
- 4 - 4x faces @ azimutes 0/90/180/270 grados
- 4a - 4x faces @ azimutes 0/90/180/270 grados (assimetria pot. 9/9/41/41)
- ganancia en veces sob dipolo de media onda en la dirección de máxima radiación
- no considerado reducción de la ganancia para "tilt" o "null-fill" - CONSULTE

Características Mecánicas TTPH2 e TTPH3 - dimensiones

Modelo	AS	CR	AA	L	T	canal
TTPH2-#F-1	3,5	1,75				5
TTPH2-#F-2	7,11	3,55				
TTPH2-#F-3	10,7	5,36				
TTPH2-#F-4	14,3	7,16	3,5	2,7	< 2,8	
TTPH2-#F-5	17,9	8,97				
TTPH2-#F-6	21,5	10,8				
TTPH3-#F-1	1,4	0,7				10
TTPH3-#F-2	2,94	1,47				
TTPH3-#F-3	4,48	2,24				
TTPH3-#F-4	6,02	3,01	1,4	1,1	< 1,3	
TTPH3-#F-5	7,56	3,78				
TTPH3-#F-6	9,1	4,55				



- AS altura total del sistema en m
- CR centro de radiación en m
- AA altura de la antena en m
- L largura de la antena en m
- T largura de la torre en m (recomendado)
- AE area de exposición (CaAc) en m²
- P peso total de la antena (sin soporte) en Kg
- #F cantidad de faces al rededor de la torre

Características Mecánicas TTPH2 - esfuerzos

Modelo	#F→	1	2	3/3t	4/4a	canal
TTPH2-#F-1	AE	2,3	4,6	7,0	9,3	4 hasta 6
	P	126	252	378	504	
TTPH2-#F-2	AE	4,6	9,3	13,9	18,6	
	P	252	504	756	1008	
TTPH2-#F-3	AE	7,0	13,9	20,9	27,9	
	P	378	756	1134	1512	
TTPH2-#F-4	AE	9,3	18,6	27,9	37,2	
	P	504	1008	1512	2016	
TTPH2-#F-5	AE	11,6	23,2	34,8	46,5	
	P	630	1260	1890	2520	
TTPH2-#F-6	AE	13,9	27,9	41,8	55,7	
	P	756	1512	2268	3024	

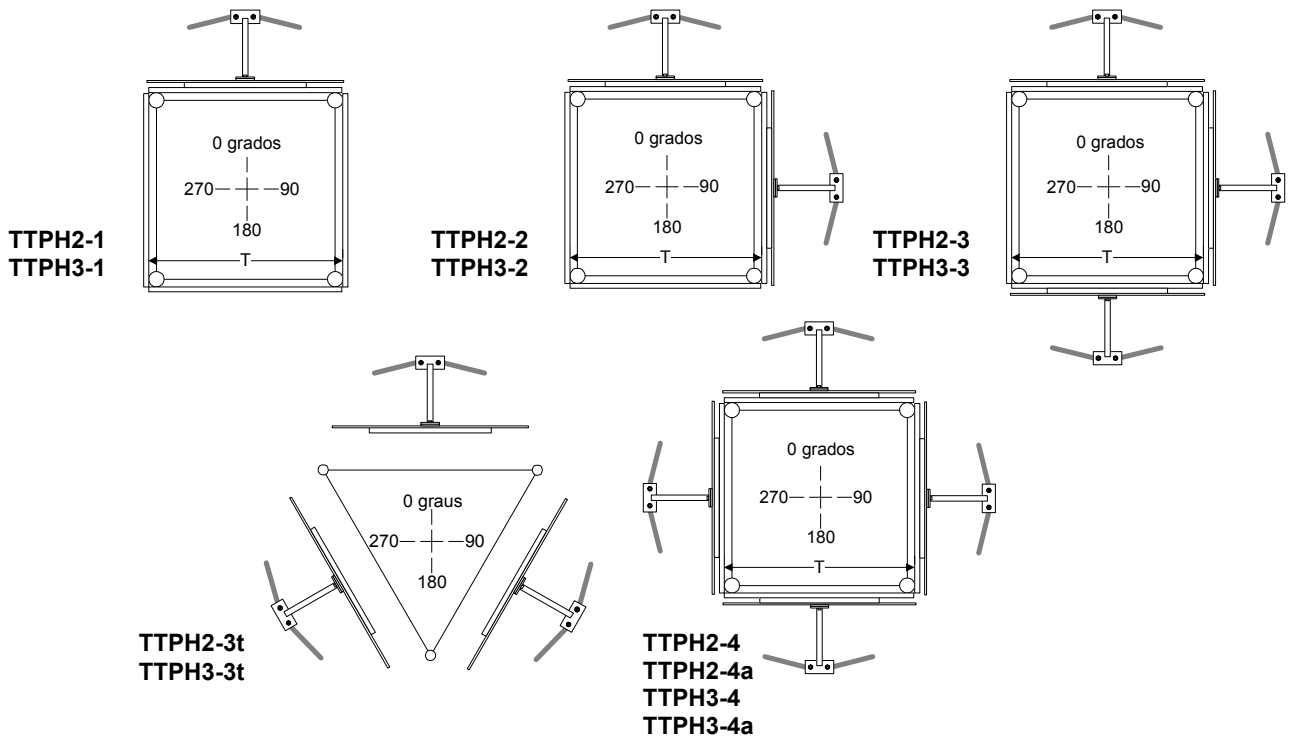
El negrito se refiere al peso de 1x panel TTH2 aislado

Características Mecánicas TTPH3 - esfuerzos

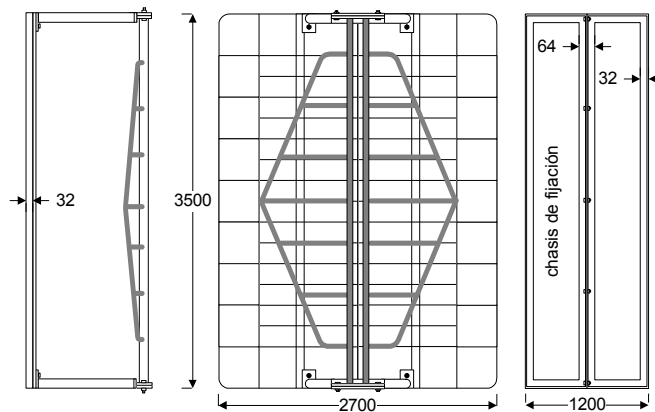
Modelo	#F→	1	2	3/3t	4/4a	canal
TTPH3-#F-1	AE	0,6	1,3	1,9	2,5	7 hasta 13
	P	19	38	57	76	
TTPH3-#F-2	AE	1,3	2,5	3,8	5,1	
	P	38	76	114	152	
TTPH3-#F-3	AE	1,9	3,8	5,7	7,6	
	P	57	114	171	228	
TTPH3-#F-4	AE	2,5	5,1	7,6	10,1	
	P	76	152	228	304	
TTPH3-#F-5	AE	3,2	6,3	9,5	12,6	
	P	95	190	285	380	
TTPH3-#F-6	AE	3,8	7,6	11,4	15,2	
	P	114	228	342	456	

El negrito se refiere al peso de 1x panel TTH3 aislado

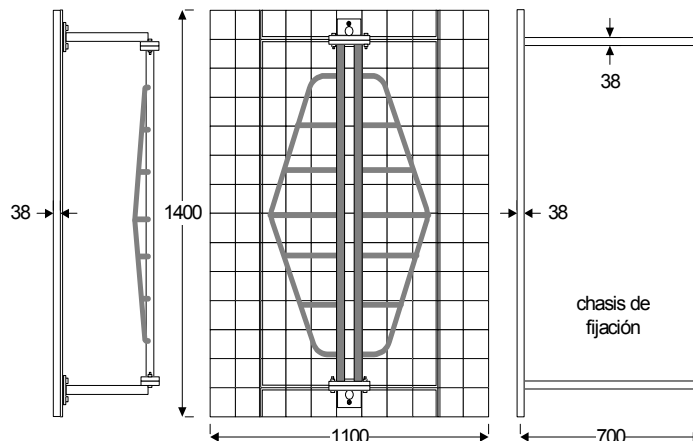
Disposición mecánica de los painles al rededor de la torre



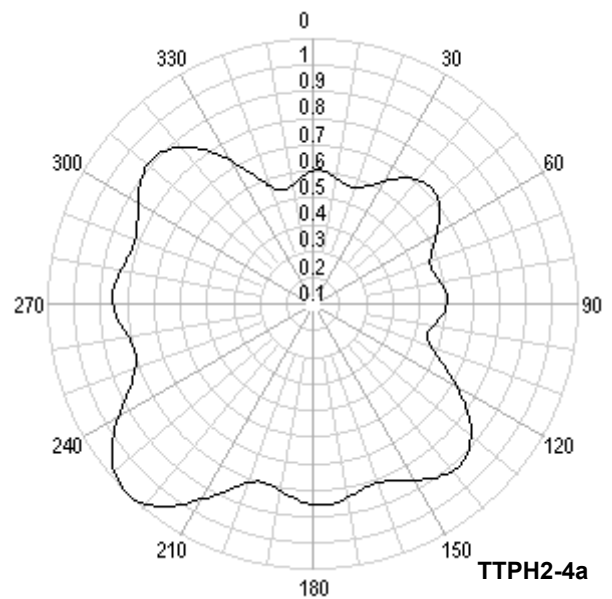
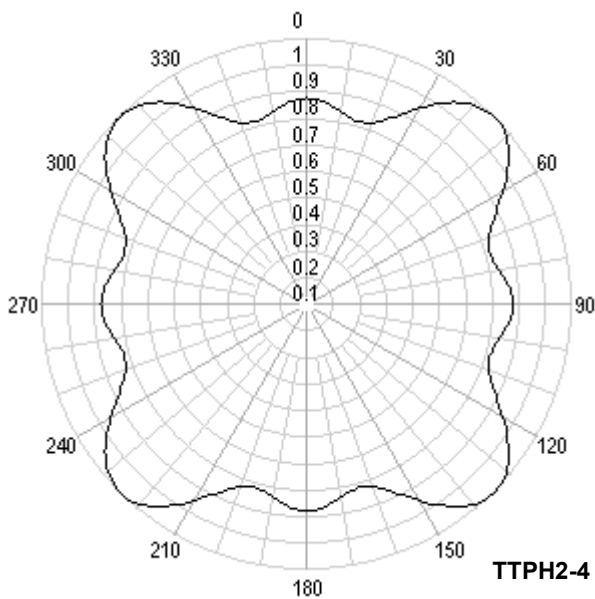
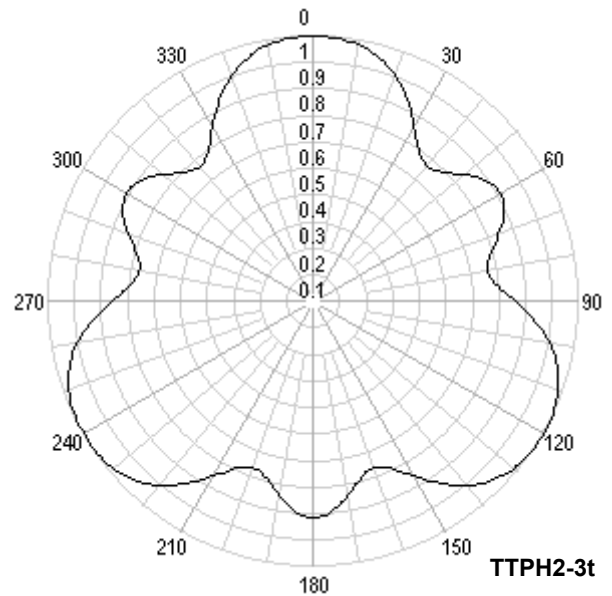
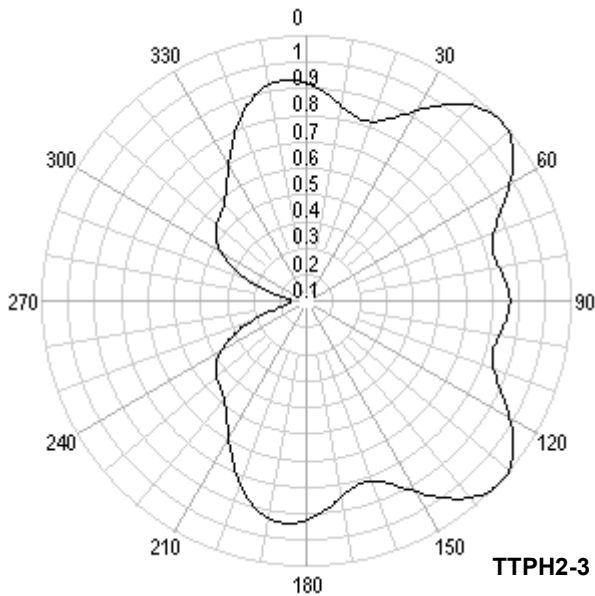
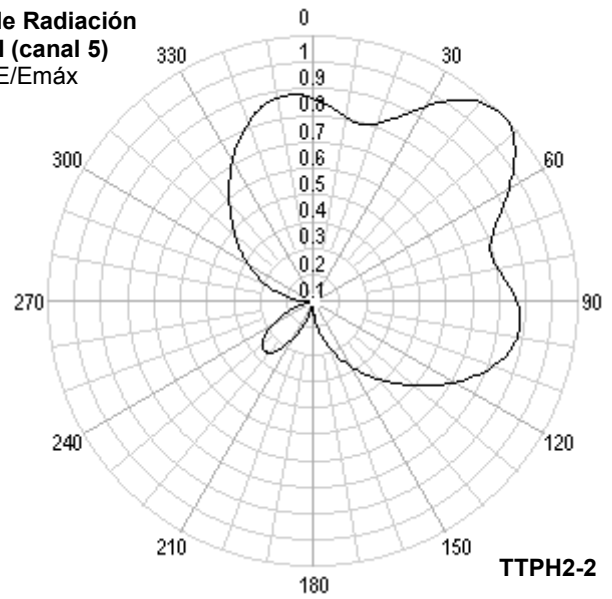
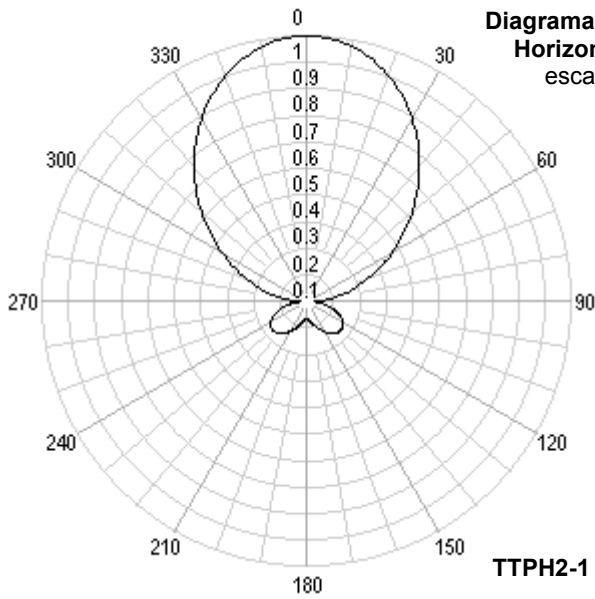
Dimensiones TTPH2 (en mm)



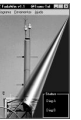
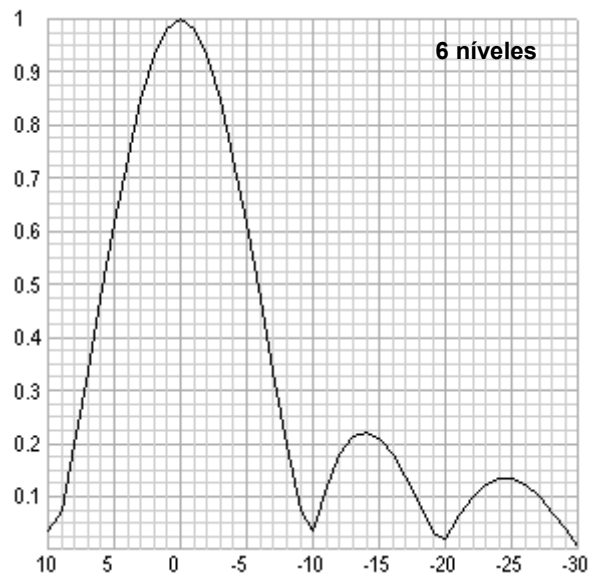
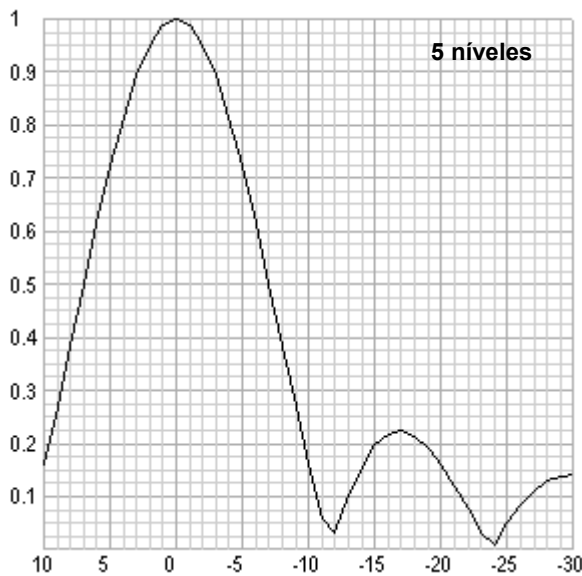
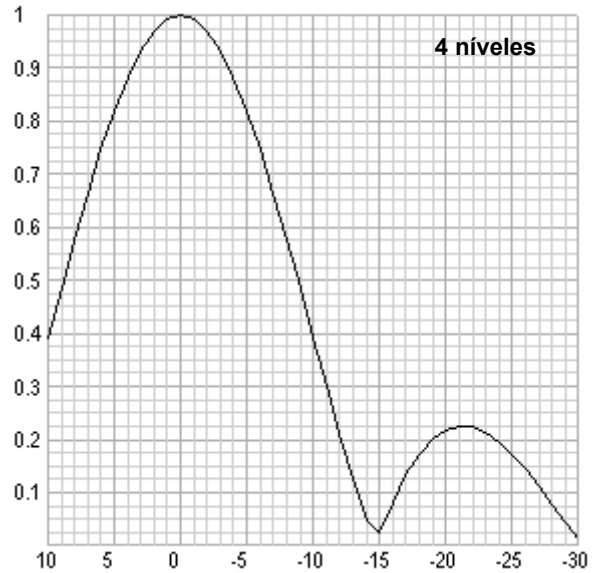
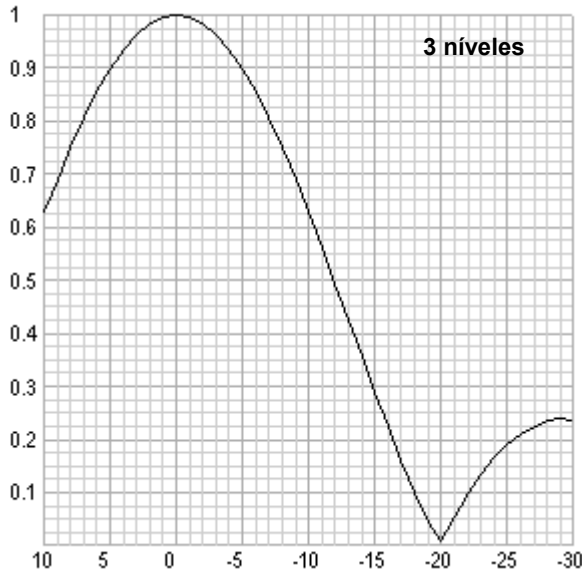
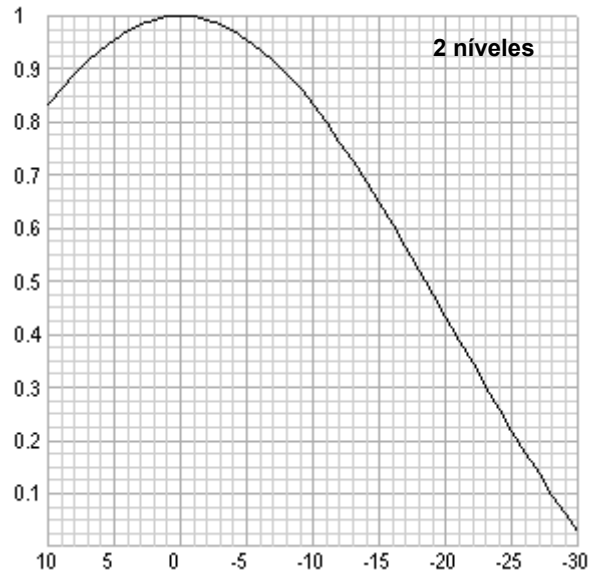
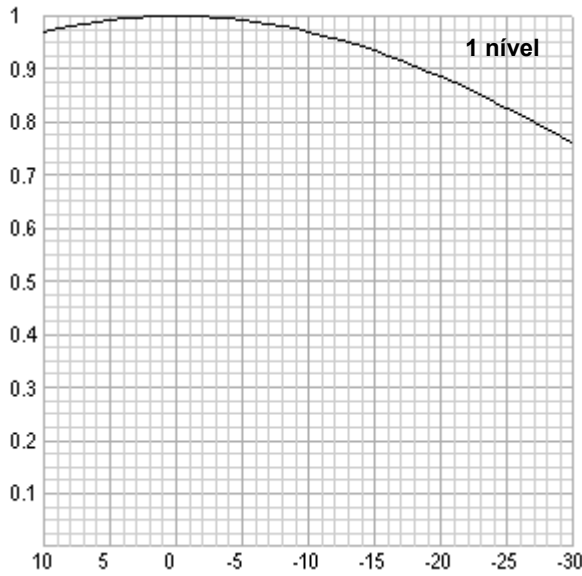
Dimensiones TTPH3 (en mm)



**Diagramas de Radiación
Horizontal (canal 5)
escala E/Emáx**



Diagramas de Radiación
Vertical
 escala E/Emáx



Biblioteca de diagramas de radiación y SW FadaWin disponibles para download