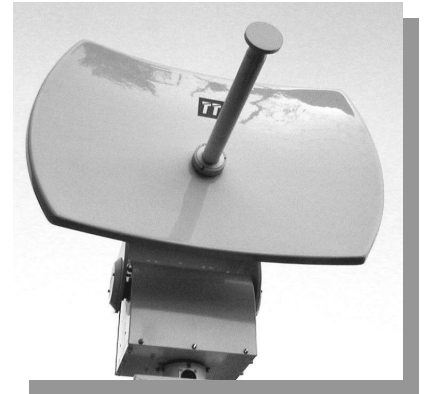


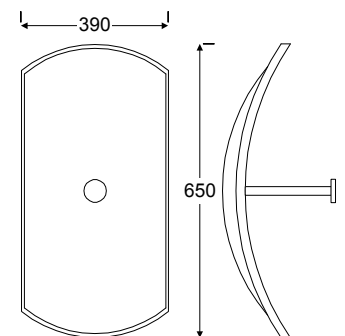
- Parábola fibra de vidrio truncada para 2,5 y 7 GHz
- “Feeder” optimizado por banda para el mismo reflector
- Sistema de engate mecánico frontal del “Feeder”
- “Feeder” sellado para operación continua en el tiempo
- Sistema de fijación práctico y rápido.
- Antena portátil y liviana, para links fijos o móviles

Especificaciones	TTPST6-25	TTPST6-7
Banda de Frecuencia	a=2,3–2,49 GHz b=2,5–2,69 GHz	a=6,65–7,03 GHz b=7,03–7,41 GHz
Polarización	linear	linear / circular derecha
Ganancia de potencia	18 dBi @ 2,5 GHz	26 dBi @ 7 GHz
Apertura horizontal	18 grados	7 grados
Apertura vertical	30 grados	12 grados
Relación frente-costa	> 33 dB	> 33 dB
Impedancia de entrada	50 ohms	
VSWR máx en la banda	1,4 : 1	1,4 : 1
Conector de entrada	N – hembra	
Potencia média máx	25 W	
Dimensiones (L x A)	650 x 390 mm	
Peso	2,3 Kg	
Area de exposición	0,24 m ²	
Velocidad viento máx	80 Km/h	

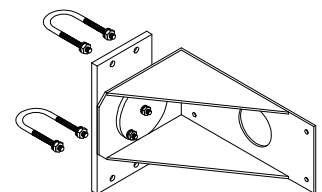


Material	Reflector en fibra de vidrio, feeder cobre / latón Radome en fibra de vidrio / PVC Fijadores en inox
Acabamiento	Diferenciado y en el color blanco
Montaje	Soporte universal opcional con recurso de Az / EI para fijación trasera en tubos de hasta 75 mm (3”) por medio de grampas U – CONSULTE
Engate rápido	Sistema “twist-lock” para engate rápido del alimentador sin parafusos - CONSULTE
Embalaje	Todos los modelos son suministrados armados, listos para utilización

Vista lateral TTPST6
(en mm)



Soporte universal Az/EI



Modelo :

TTPST6 – {banda} – {faja de operación} – {polarización}

↓
25 , 7

↓
a , b

↓
L=linear , C=circular