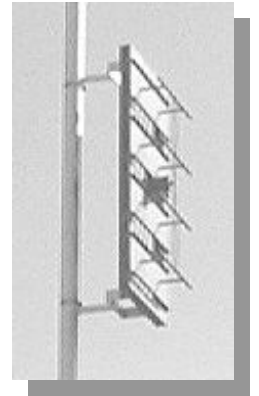


- Painel de **Onda Completa** TV UHF canal 14 hasta 69
- Diagrama omnidireccional, direccional o dedicado
- Compatible c/ torre de sección cuadrada / triangular
- Opción económica para sistemas de baja potencia

Especificaciones	TTPU2	TTPU4	TTPU6	TTPU8	TTPU12
Banda de Frecuencia	TV - canal 14 hasta 69				
Polarización	horizontal				
Ganancia de potencia	vide tabla " Ganancia vs. Modelo "				
Diagrama horizontal	omnidireccional, direccional o dedicado				
Diagrama vertical	"tilt" y "null fill" opcional - CONSULTE				
Apertura horizontal (painel)	52 grados				
Apertura vertical (painel)	56 grados	26 grados	16 grados	12 grados	8 grados
Impedancia de entrada	50 ohms				
VSWR máx en el canal	1,1 : 1				
Conector de entrada del sistema	N-hembra, EIA 7/8", EIA 1 5/8" compatible con la potencia máx especificada				
Potencia máx por painel	300 W @ N-hembra o 1 kW @ EIA 7/8"				
Dimensiones y Peso	vide tabla " Características Mecánicas "				
Velocidad viento máx	120 Km/h				



Material de la antena Reflector en aluminio, dipolo cilíndrico en latón
Balun sellado en cable coaxial o abierto en línea rígida (para TTPU2)
Fijadores en acero galvanizado / inox

Conexiones Internas Cables coaxiales con dieléctrico espuma
Divisores y conectores en cobre / latón con tratamiento en plata

Montage Fijación en la lateral de torres de sección cuadrada o triangular por intermedio de "brackets" articulables de acero galvanizado suministrados con la antena o por herraje de adaptación dedicada - CONSULTE

Aterramiento Por intermedio de la propia estructura de la antena

Embalage Todos los modelos son suministrados armados, con embalages en separado para la antena, herraje de adaptación, cables y divisores

Variaciones ↻ Configuraciones arriba de 12 dipolos por painel - CONSULTE
↻ Configuraciones dedicadas o arriba de 4 faces - CONSULTE

Modelo :

TTPU{#dipolos} – {# faces} – {# niveles} – {canal} – {potencia}

↓ ↓ ↓ ↓ ↓
 2,4,6,8,12 1,2,2a,3,3t,4 1 14 hasta 69 en Watt

Ganancia vs. Modelo

Modelo	1	2	2s	3	3t	4	←#F(*)
TTPU2-#F-1	7,4	3,6	3,5	2,2	2,8	1,5	canal
TTPU4-#F-1	14,5	6,9	6,8	4,7	5,3	3	14
TTPU6-#F-1	22	10,5	10	6,9	7,8	4,4	hasta
TTPU8-#F-1	29	13,9	13,5	9,4	10,5	5,8	69
TTPU12-#F-1	43,8	21	20	13,9	15,6	8,7	

(*) #F cantidad de faces al rededor de la torre según el padrón :

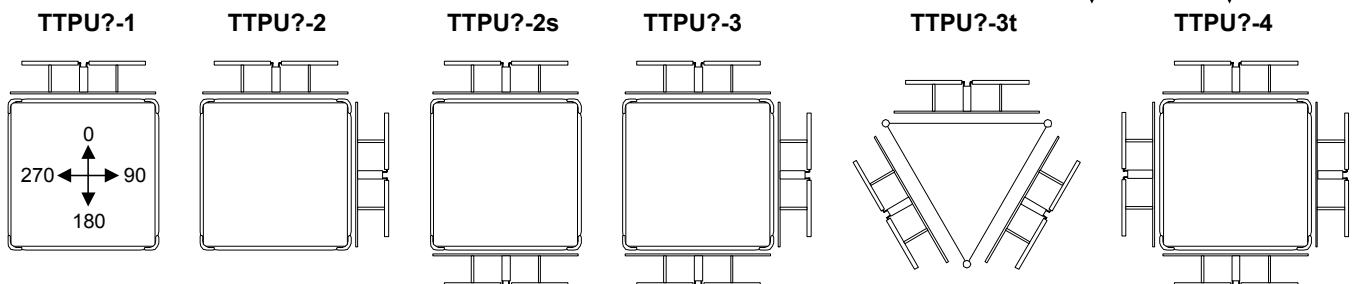
- 1 - 1x face @ azimute 0 grados
 - 2 - 2x faces @ azimutes 0/90 grados
 - 2s 2x faces @ azimutes 0/180 grados
 - 3 - 3x faces @ azimutes 0/90/180 grados
 - 3t - 3x faces @ azimutes 0/120/240 grados (torre triangular)
 - 4 - 4x faces @ azimutes 0/90/180/270 grados
- ganancia en veces sob dipolo de media onda em la dirección de máxima radiación
 - no considerado reducción de la ganancia para "tilt" o "null-fill" – CONSULTE
 - ganancia y diagrama según torre de largo $1,5 \lambda$

Características Mecánicas - dimensiones y esfuerzos

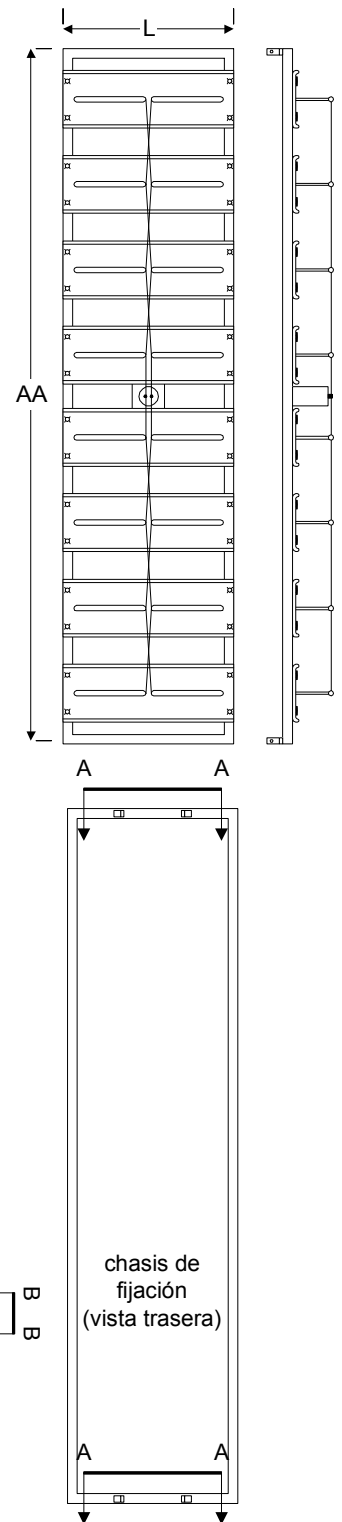
Modelo	canal	14-20	21-27	28-34	35-41	42-48	49-55	56-62	63-69
TTPU2-#F-1	AA	0,58	0,54	0,50	0,47	0,44	0,42	0,40	0,38
	L	0,63	0,58	0,54	0,50	0,47	0,44	0,41	0,39
	AE	0,47	0,41	0,36	0,32	0,28	0,25	0,23	0,21
	P	4	4	4	3	3	3	3	3
TTPU4-#F-1	AA	1,22	1,12	1,04	0,97	0,91	0,86	0,81	0,77
	L	0,63	0,58	0,54	0,50	0,47	0,44	0,41	0,39
	AE	0,89	0,77	0,67	0,59	0,52	0,47	0,42	0,38
	P	7	7	6	6	5	5	4	4
TTPU6-#F-1	AA	1,85	1,71	1,58	1,47	1,38	1,30	1,23	1,16
	L	0,63	0,58	0,54	0,50	0,47	0,44	0,41	0,39
	AE	1,31	1,12	0,98	0,86	0,76	0,68	0,62	0,56
	P	11	9	9	8	7	7	6	6
TTPU8-#F-1	AA	2,49	2,29	2,12	1,97	1,85	1,74	1,64	1,55
	L	0,63	0,58	0,54	0,50	0,47	0,44	0,41	0,39
	AE	1,73	1,48	1,29	1,13	1,0	0,90	0,81	0,73
	P	14	12	11	10	9	9	8	7
TTPU12-#F-1	AA	3,75	3,45	3,20	2,98	2,78	2,62	2,47	2,34
	L	0,63	0,58	0,54	0,50	0,47	0,44	0,41	0,39
	AE	2,57	2,20	1,91	1,67	1,48	1,33	1,19	1,08
	P	20	18	16	15	13	12	11	11

- AA altura de la antenna en m
- CR centro de radiación en m ($AA * 0,5$)
- L largo de la antenna en m
- AE area de exposición (CaAc) en m^2 (para #F=1 face)
- P peso de la antenna en Kg (sin soporte y para #F=1 face)
- #F cantidad de faces al rededor de la torre

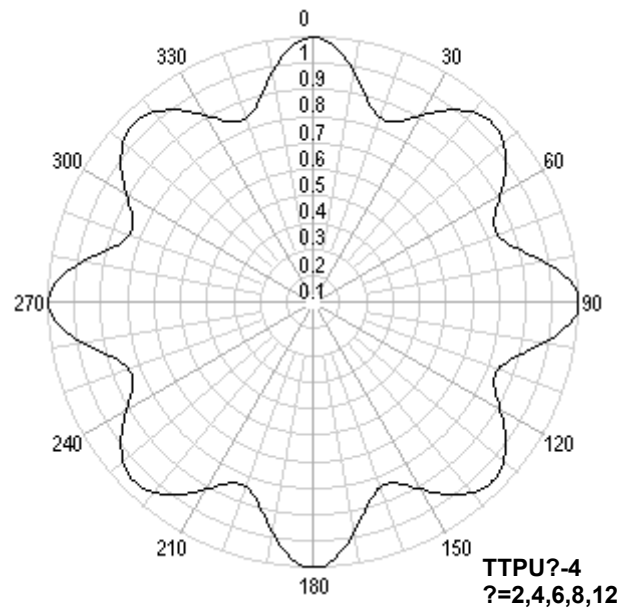
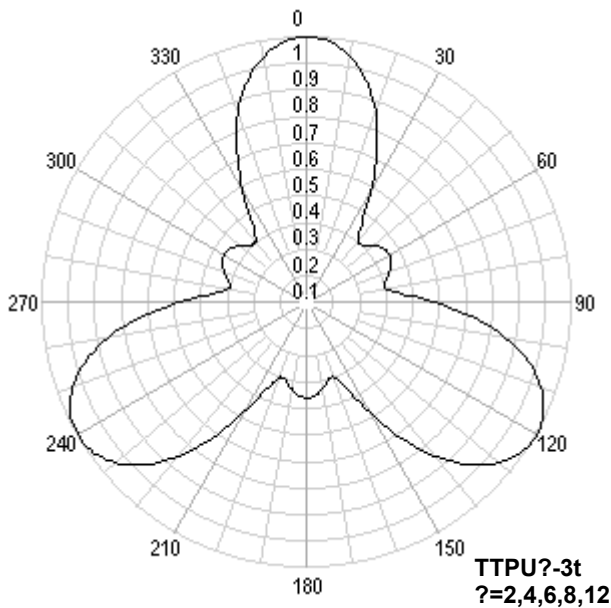
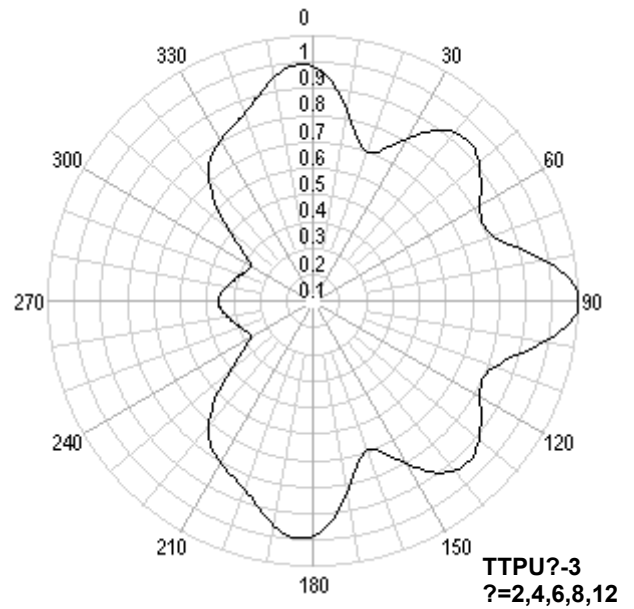
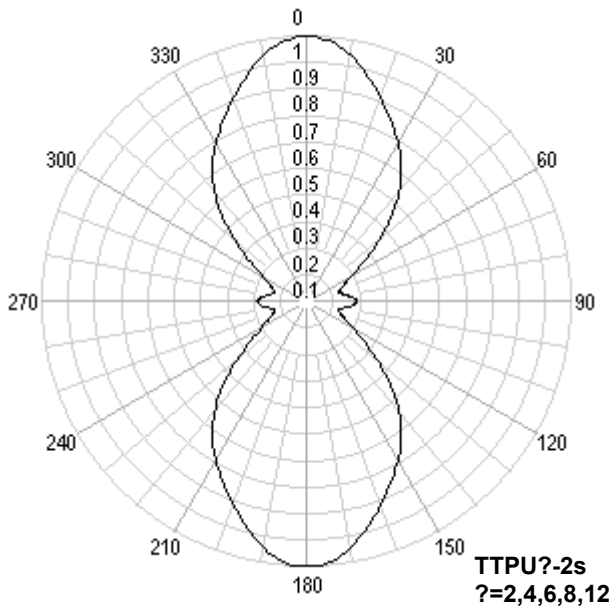
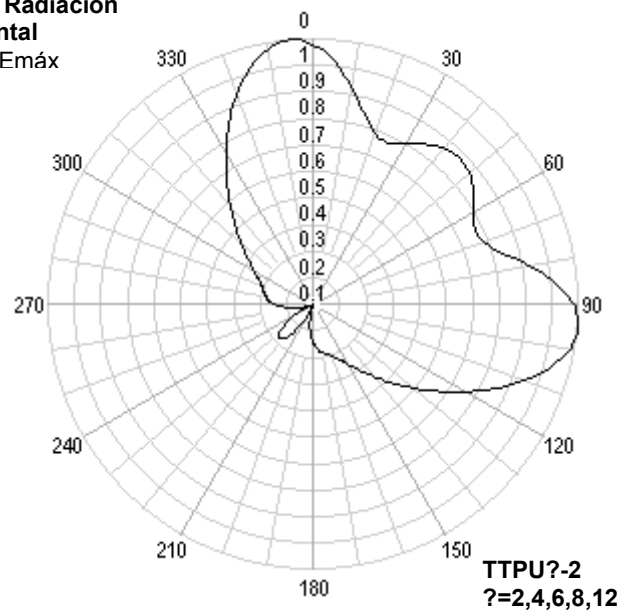
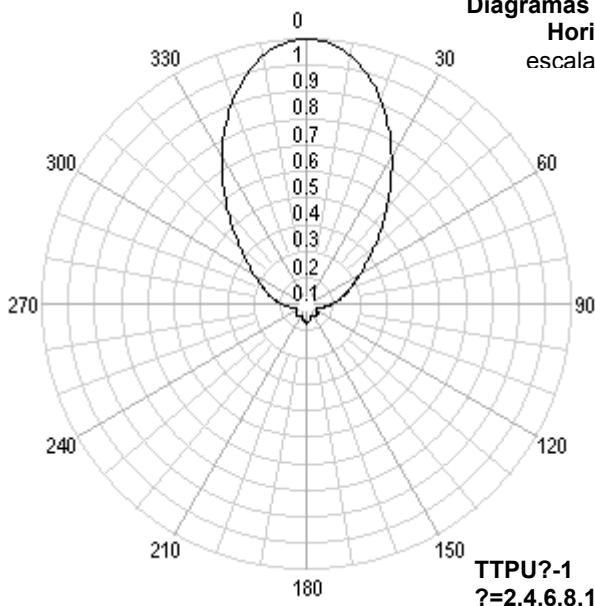
Disposición mecánica de los paneles al rededor de la torre



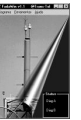
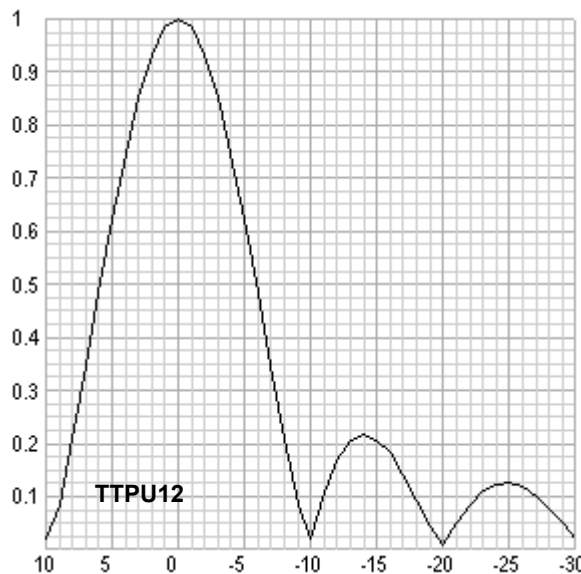
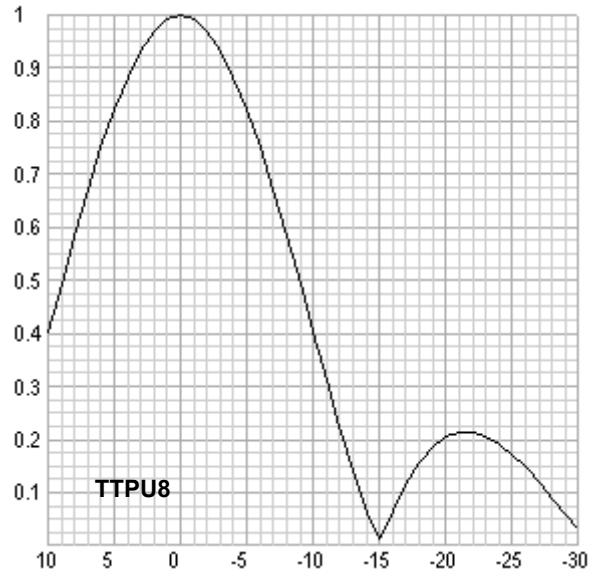
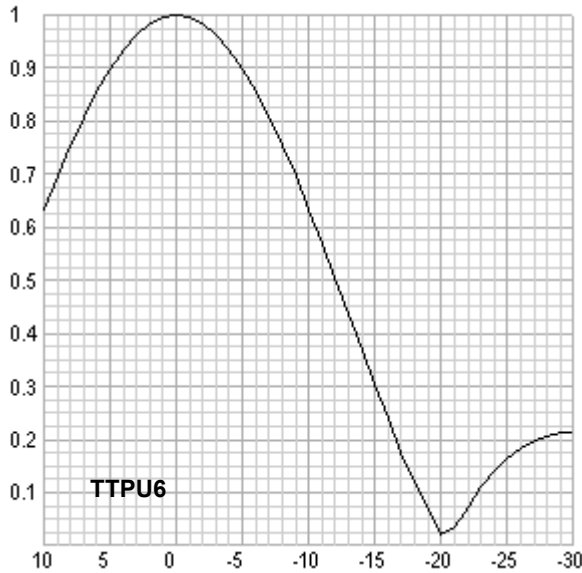
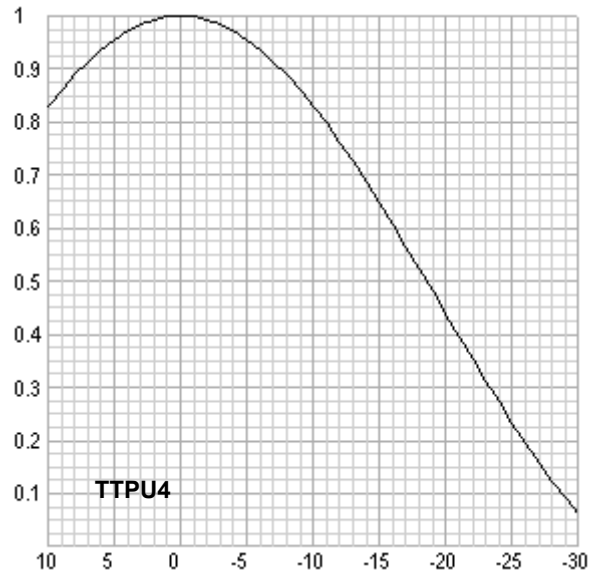
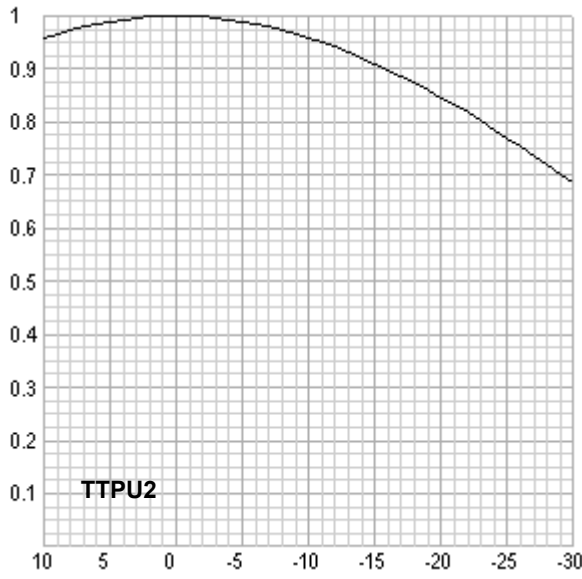
Dimensiones TTPU (en mm)



Diagramas de Radiación Horizontal
escala E/Emáx



Diagramas de Radiación
Vertical
escala E/Emáx



Biblioteca de diagramas de radiación y SW FadaWin disponibles para download