

Ganancia vs. Modelo

Modelo	1	2	3	3t	4	4a	←#F(*)
TTPV32F-#F-1	5,7	3,3	2,2	1,5	1,6	2,2	canal
TTPV32F-#F-2	11,8	6,5	4,4	3,1	3,2	4,3	7
TTPV32F-#F-3	17,3	9,7	6,5	4,6	4,7	6,3	hasta
TTPV32F-#F-4	23,1	12,8	8,3	5,9	6	8,2	13

(*) #F cantidad de faces al rededor de la torre según el padrón :

- 1 - 1x face @ azimute 0 grados
- 2 - 2x faces @ azimutes 0/90 grados
- 3 - 3x faces @ azimutes 0/90/180 grados
- 3t - 3x faces @ azimutes 0/120/240 grados (torre triangular)
- 4 - 4x faces @ azimutes 0/90/180/270 grados
- 4a - 4x faces @ azimutes 0/90/180/270 grados (asimetria pot. 9/9/41/41)
- ganancia en veces sob dipolo de media onda en la dirección de máxima radiación
- no considerado reducción de la ganancia para "tilt" o "null-fill" – CONSULTE

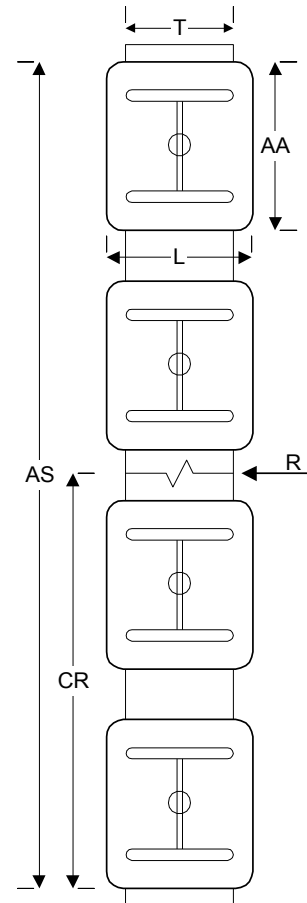
Características Mecánicas - dimensiones

Modelo	AS	CR	AA	L	T	canal
TTPV32F-#F-1	1,2	0,6				7
TTPV32F-#F-2	2,74	1,37	1,2	1,2	< 1,3	hasta
TTPV32F-#F-3	4,28	2,14				13
TTPV32F-#F-4	5,82	2,91				

Características Mecánicas - esfuerzos

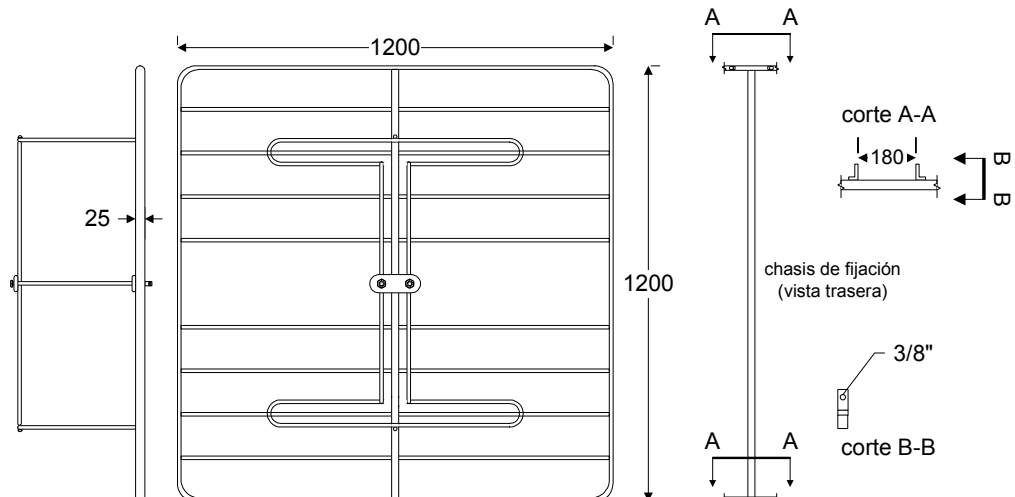
Modelo	#F→	1	2	3/3t	4/4a	canal
TTPV32F-#F-1	AE	0,4	0,8	1,3	1,7	7
	P	7,5	15	23	30	
TTPV32F-#F-2	AE	0,8	1,7	2,5	3,4	hasta
	P	15	30	45	60	
TTPV32F-#F-3	AE	1,3	2,5	3,8	5,1	13
	P	23	45	68	90	
TTPV32F-#F-4	AE	1,7	3,4	5,1	6,8	
	P	30	60	90	120	

El negrito se refiere al peso de 1x painel TTPV32F aislado

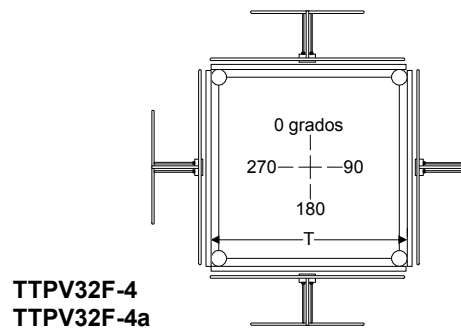
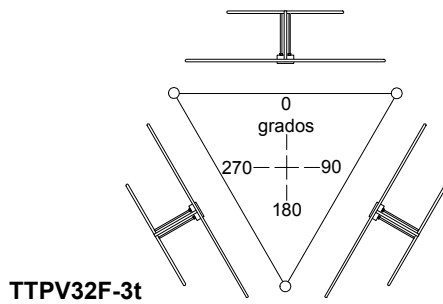
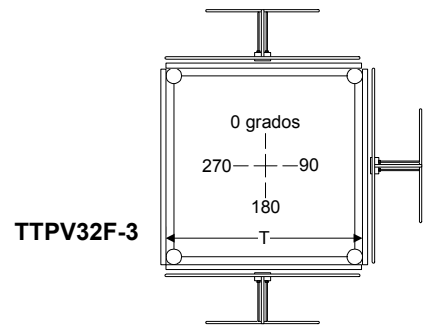
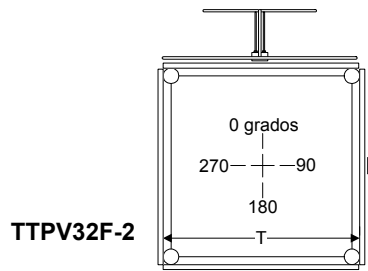
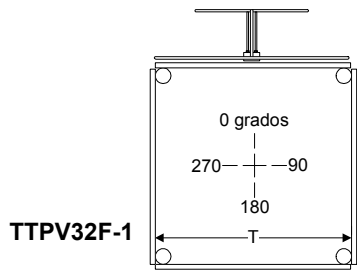


- AS altura total del sistema en m
- CR centro de radiación en m
- AA altura de la antena en m
- L largo de la antena en m
- T largo torre en m (recomendado)
- AE area de exposición (CaAc) en m²
- P peso de la antena (sin soporte) en Kg
- #F cantidad de faces al rededor de la torre

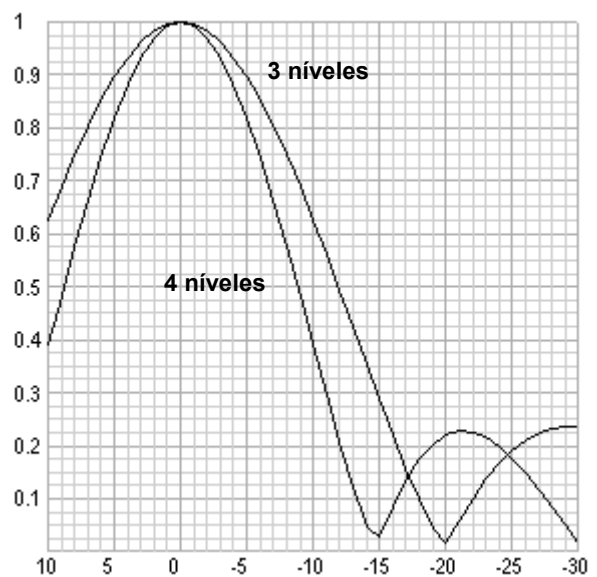
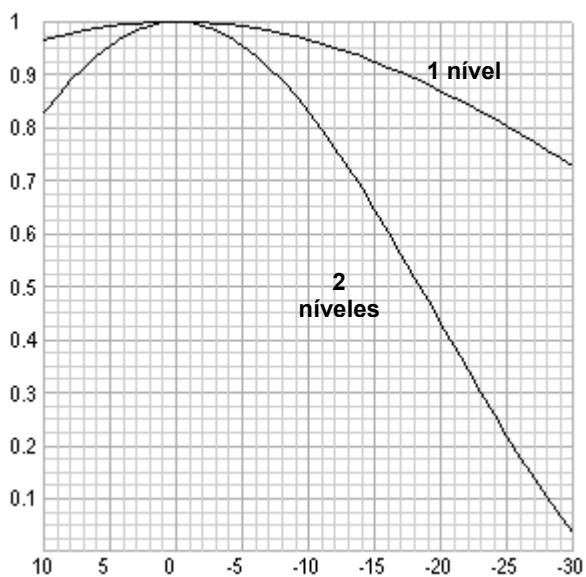
Dimensiones TTPV32F (en mm)



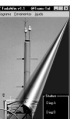
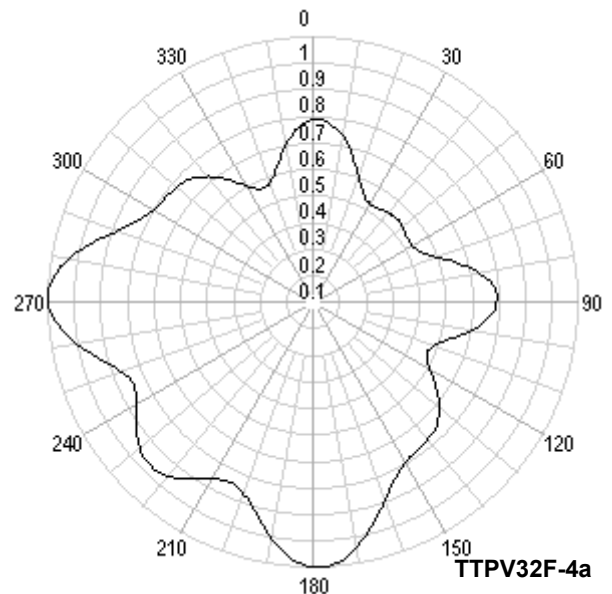
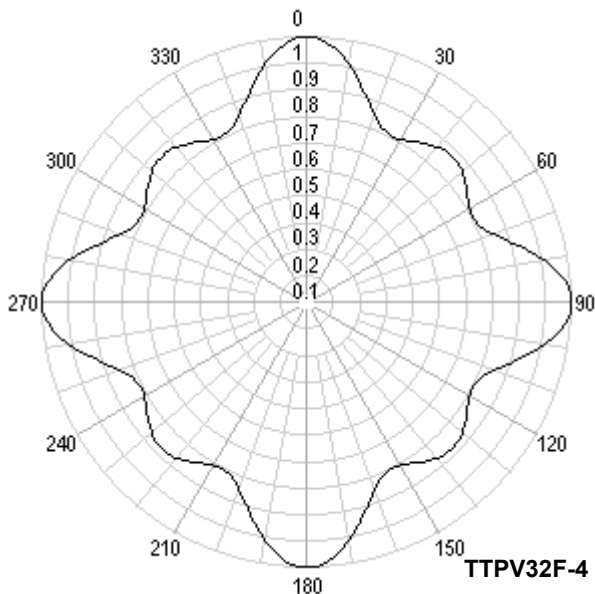
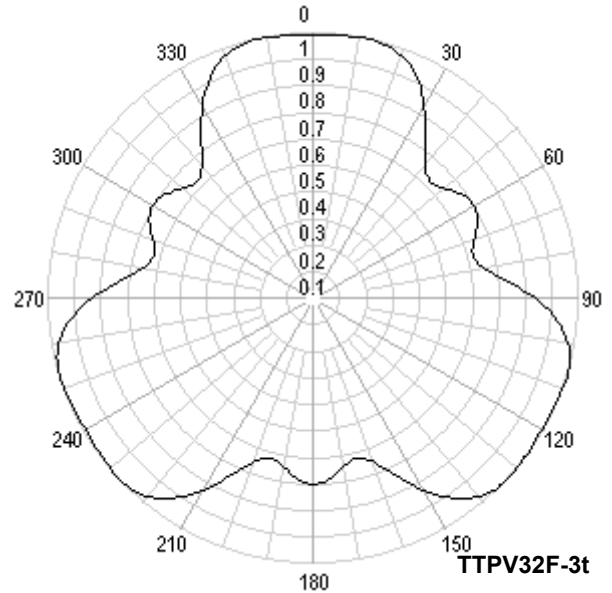
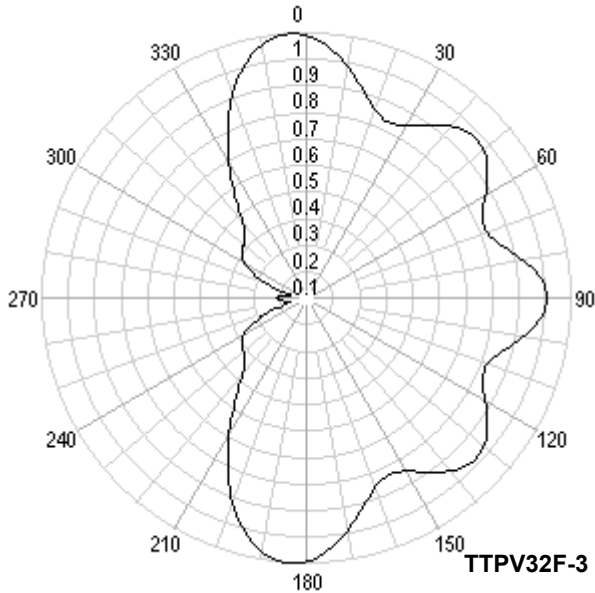
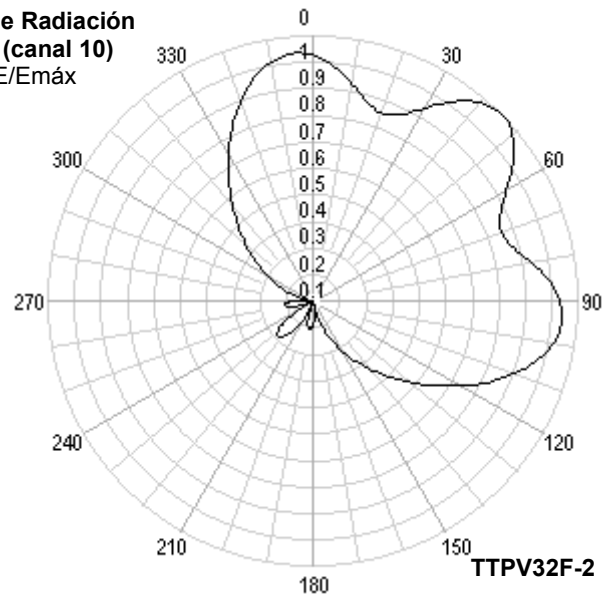
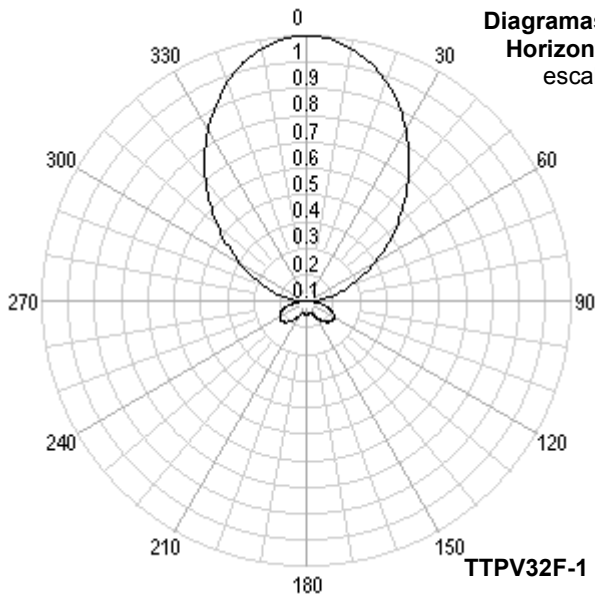
Disposición mecánica de los paneles al rededor de la torre



Diagramas de Radiación Vertical
escala E/Emáx



**Diagramas de Radiación
Horizontal (canal 10)
escala E/Emáx**



Biblioteca de diagramas de radiación y SW FadaWin disponibles para download