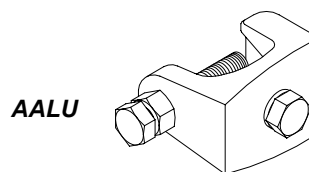
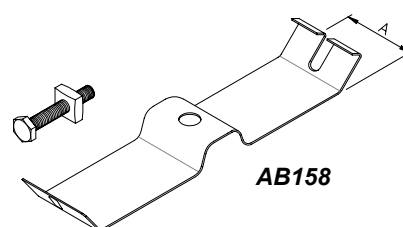


## ACESSÓRIOS P/ INSTALAÇÃO DE CABO COAXIAL E GUIA DE ONDA

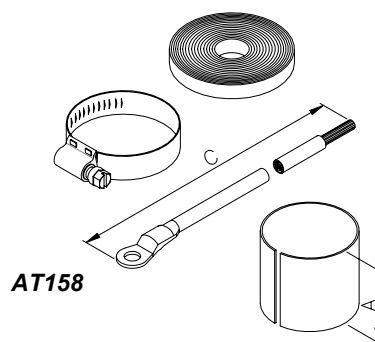
Código	Adaptador Torre - Braçadeira	Peso Kg
AALU	alumínio fundido com parafusos galvanizados	0,095



Código	Braçadeira inox	A mm	Peso Kg
AB213	cabo coaxial RGC 213	40	0,03
AB12	cabo coaxial 1/2"	40	0,03
AB78	cabo coaxial 7/8"	40	0,035
AB158	cabo coaxial 1 5/8"	40	0,06
AB3	cabo coaxial 3"	76	0,17
AB318	cabo coaxial 3 1/8"	76	0,18
AB6364	guia EW63, EW64, E65, E70	40	0,055



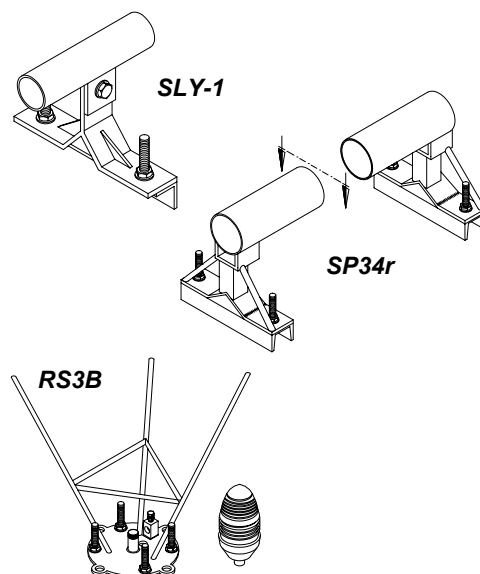
Código	Kit de aterramento	A mm	C mm	Peso Kg
AT213	cabo coaxial RGC 213	25	600	0,25
AT12	cabo coaxial 1/2"	40	600	0,28
AT78	cabo coaxial 7/8"	40	600	0,3
AT158	cabo coaxial 1 5/8"	60	600	0,3
AT3	cabo coaxial 3"	60	600	0,32
AT318	cabo coaxial 3 1/8"	60	600	0,32
AT6364	guia EW63, EW64, E65, E70	40	600	0,3



## FERRAGENS P/ INSTALAÇÃO DE ANTENA

Suportes mecânicos padrão ou dedicados de acordo com as especificações do cliente, confeccionados em processo de soldagem MIG e acabamento / fixadores empregando galvanização a fogo.

Código	Tipo
SLY-1	Fixação de antena log / yagi em torre até 3"
SP34i	Fixação parábola até 3 m em seção inclinada de torre
SP34r	Fixação de parábola até 3 m em seção reta de torre
BTP34	Barra deslizante p/ travamento de parábola até 3 m
TSU-1	Tubulão com flanges ANSI 4" para slot de topo de torre
TSV-1	Tubulão com flanges ANSI 6" para slot de topo de torre
BSUL1	Braço para fixação lateral de slot UHF em torre até 3"
BSVL1	Braço para fixação lateral de slot VHF em torre até 3"
RS3B	Franklin 3 pontas c/ 1 balizamento em flange ANSI 4" / 6"
RS32B	Franklin 3 pontas c/ 2 balizamentos em flange ANSI 4" / 6"
RS42P	Franklin 4 pontas c/ 2 balizamentos+base flash ANSI 4" / 6"

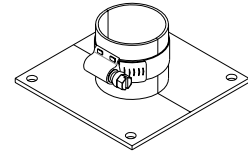


# COMPONENTES AUXILIARES



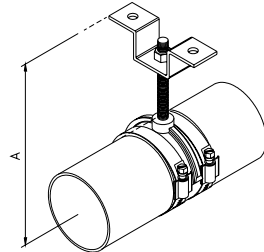
## ACESSÓRIOS P/ INSTALAÇÃO DE LINHA RÍGIDA COAXIAL

Código	Tipo
DPP78	Dispositivo passagem em alumínio p/ cabo/linha 7/8"
DPP158	Dispositivo passagem em parede p/ cabo/linha 1 5/8"
DPP318	Dispositivo passagem em parede p/ cabo/linha 3 1/8"



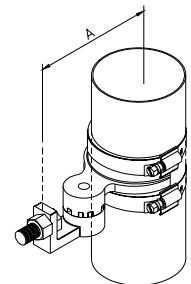
DPP158

Código	Suporte Fixo	A mm	Peso Kg
SF158I	Linha Rígida 1 5/8" uso interno	150	
SF158E	Linha Rígida 1 5/8" uso externo	89	
SF318I	Linha Rígida 3 1/8" uso interno	200	
SF318E	Linha Rígida 3 1/8" uso externo	116	

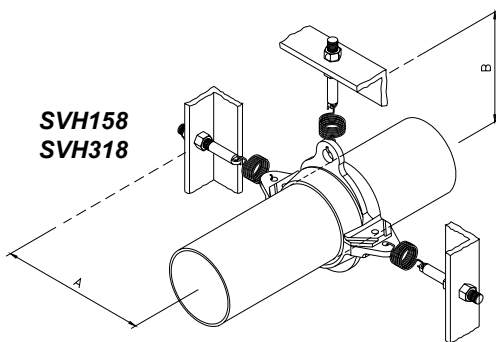


SF158I  
SF318I

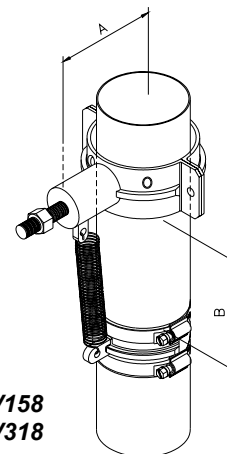
Código	Suporte Variável	A mm	B mm	Peso Kg
SVH158	Linha Rígida 1 5/8" na horizontal	147	134	
SVV158	Linha Rígida 1 5/8" na vertical	69	229	
SVH318	Linha Rígida 3 1/8" na horizontal	190	180	
SVV318	Linha Rígida 3 1/8" na vertical	98	247	



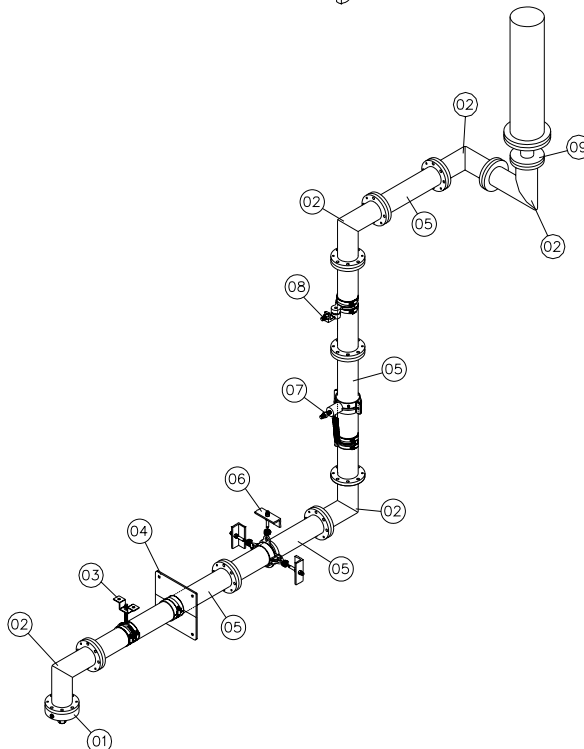
SF158E  
SF318E



SVH158  
SVH318



SVV158  
SVV318



### Exemplo de instalação

Item #	LR 1 5/8"	LR 3 1/8"
01	BAF158	BAF318
02	CF15890	CF31890
03	SF158I	SF318I
04	DPP158	DPP318
05	LTC158FF	LTC318FF
06	SVH158	SVH318
07	SVV158	SVV318
08	SF158E	SF318E
09	RF318158	RF318158